

CARATTERISTICHE TECNICHE / TECHNICAL FEATURES

Codice Part No.	Potenza Power	Erogazione Prodotto Product Supply	Capacità Serbatoio Tank Capacity	Alimentazione Power Supply	Peso Weight
3084910001	150W	2,4 l/min	100 l	230 V - 50 Hz	80 kg

ACCESSORI IN DOTAZIONE / SUPPLIED ACCESSORIES

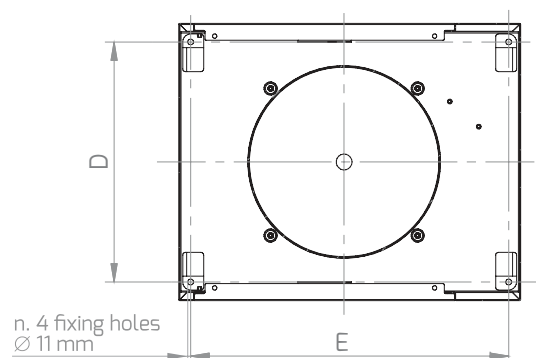
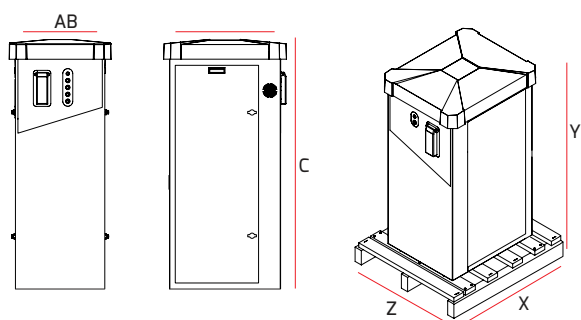
Codice Part No.	Descrizione Description
0875611013	PISTOLA EROGATRICE CON TUBO SPIRALATO LUNGHEZZA 6 m DISPENSING GUN WITH SPIRAL HOSE LENGHT 6 m
0235020005	COPERTURA GETTONIERA COIN ACCEPTOR PROTECTION

ACCESSORI A RICHIESTA / ACCESSORIES ON DEMAND

Codice Part No.	Descrizione Description
0495022001	KIT EUROKEY NEXT EUROKEY NEXT KIT
0170242011	CASSETTO GETTONIERA LUCCHETTABILE LOCKABLE COIN COMPARTMENT
0445611047	KIT ILLUMINAZIONE LED LED LIGHT KIT
0445611050	DISPLAY
--	ETICHETTA (vedere pag. 189) LABEL (see on pg. 189)

DIMENSIONI
DIMENSIONSIMBALLO (PALLET LEGNO + PLURIBALL)
PACKAGING (WOOD PALLET + PLURIBALL)SCHEMA DI FISSAGGIO BASAMENTO
INSTALLATION SCHEME

A (mm)	B (mm)	C (mm)	X (mm)	Y (mm)	Z (mm)	D (mm)	E (mm)
592	714	1198	900	1578	800	453	600



ACCESSORI IN DOTAZIONE / SUPPLIED ACCESSORIES



ACCESSORI A RICHIESTA / ACCESSORIES ON DEMAND

